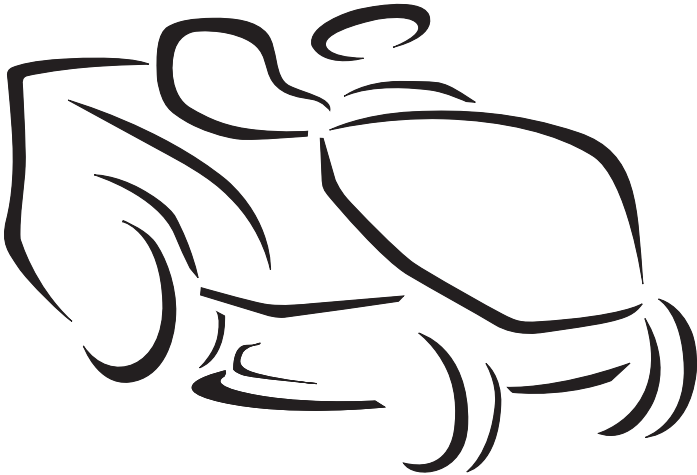


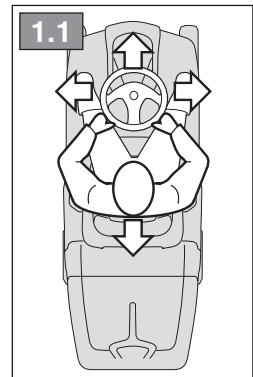
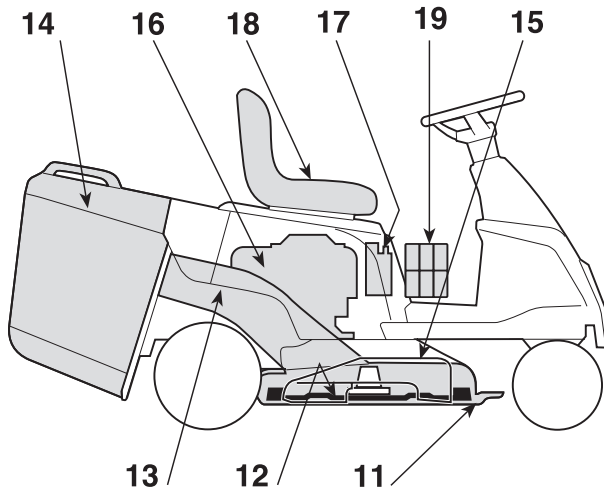
DAEWOO
POWER PRODUCTS

**РУКОВОДСТВО
ПО ЭКСПЛУАТАЦИИ**

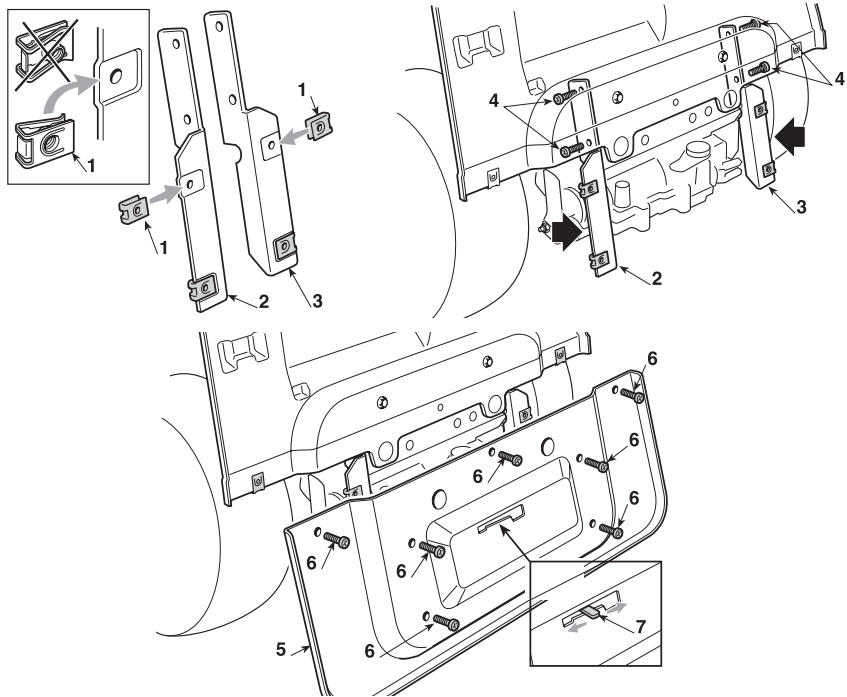


РАЙДЕР БЕНЗИНОВЫЙ

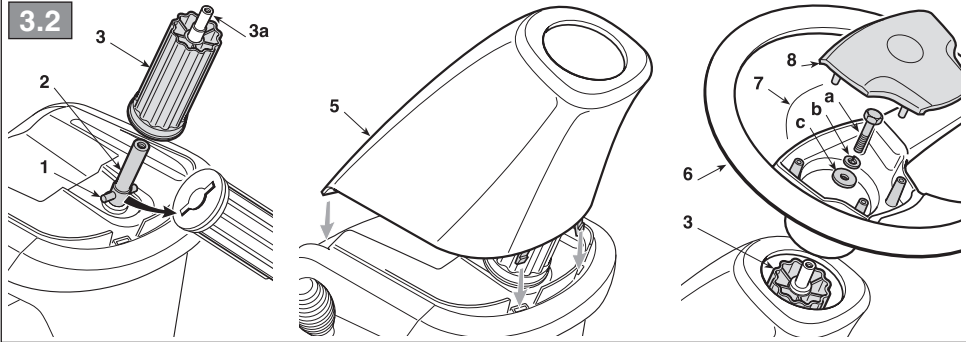
DLR 66H



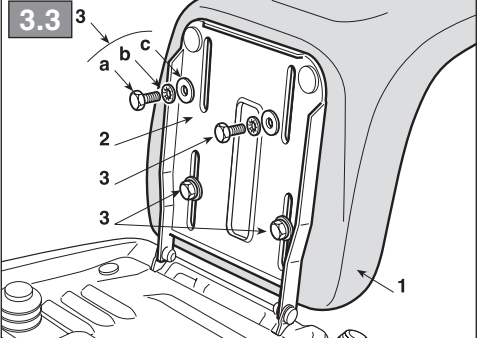
3.1



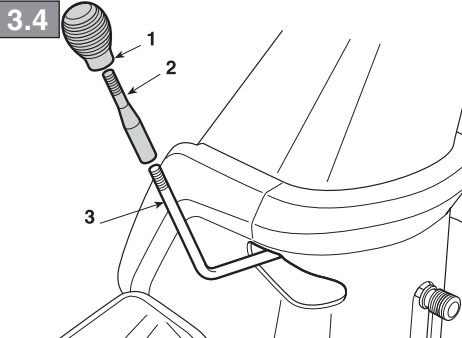
3.2



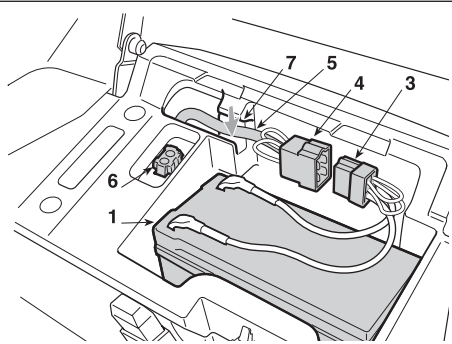
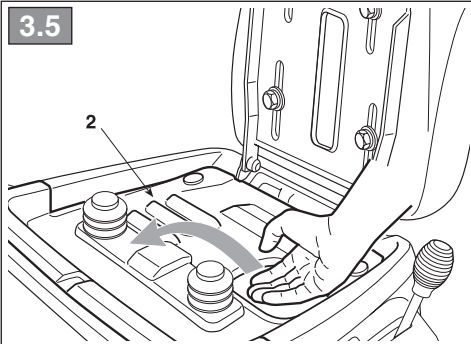
3.3



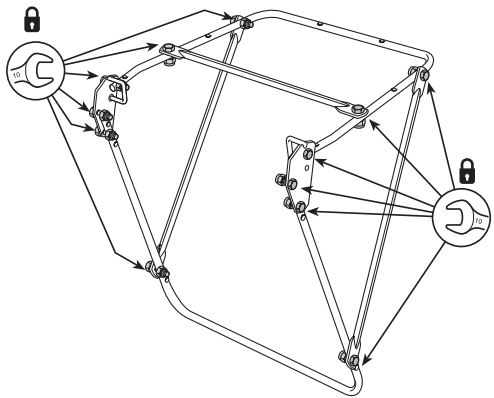
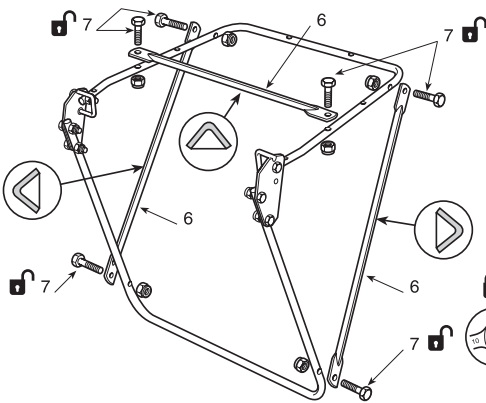
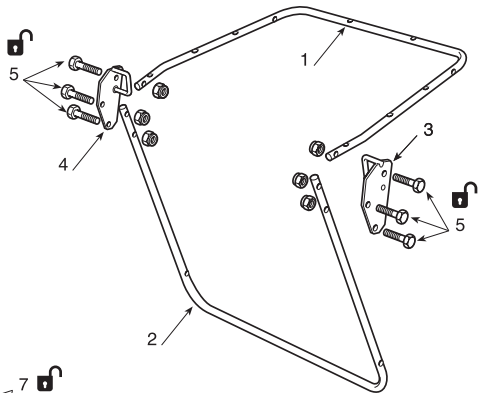
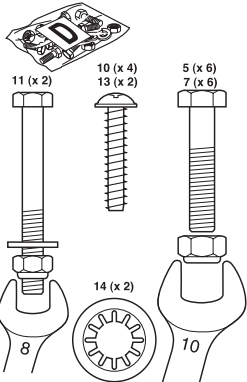
3.4



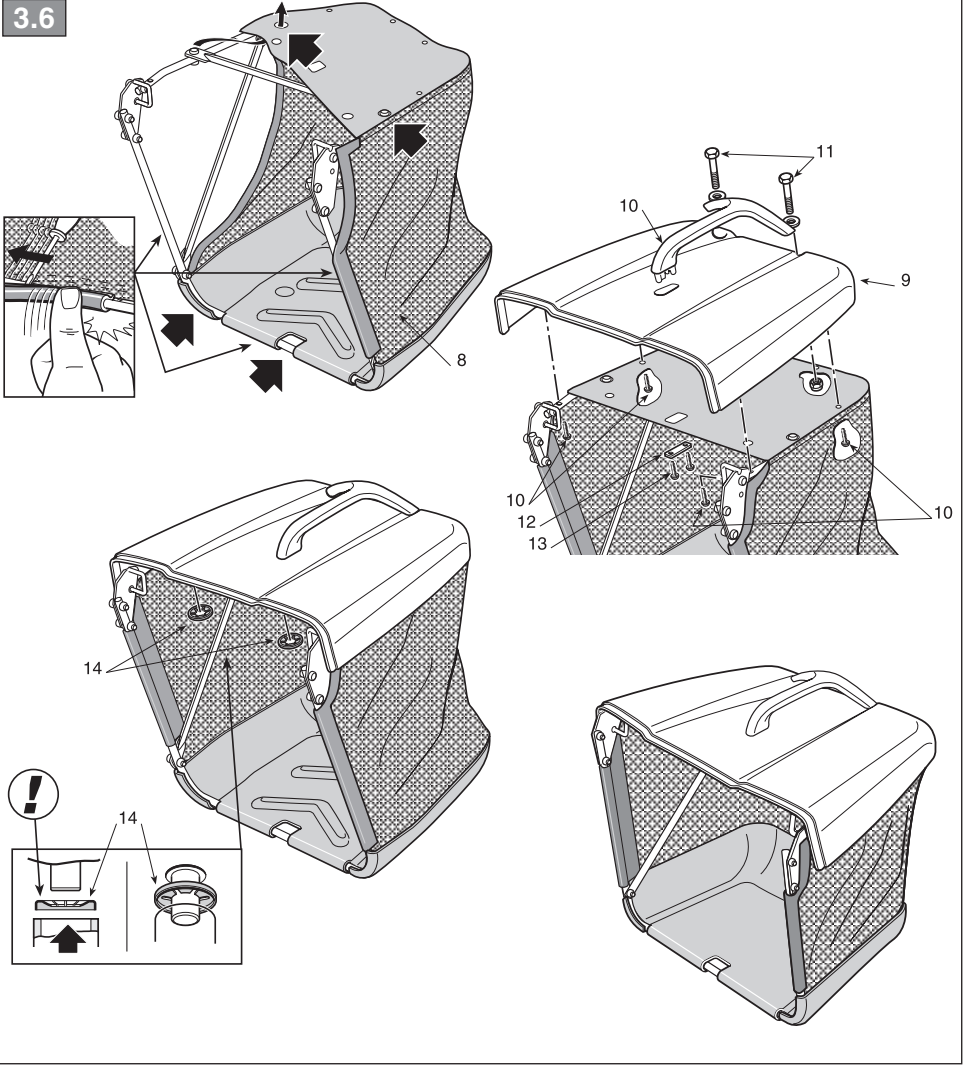
3.5



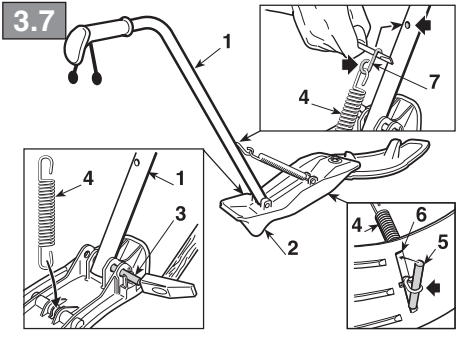
3.6



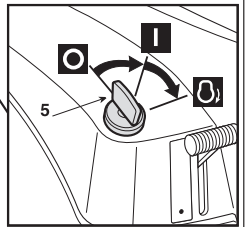
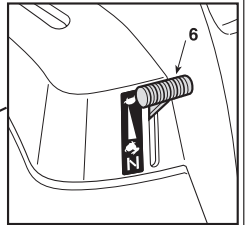
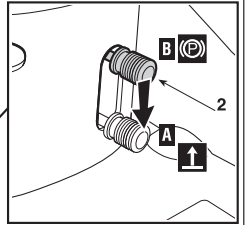
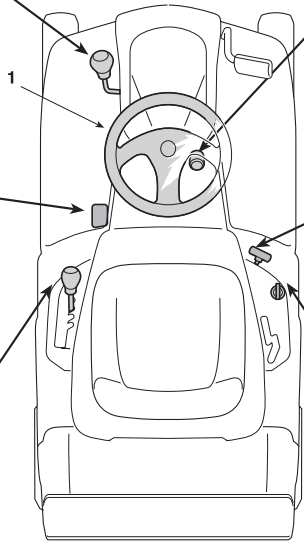
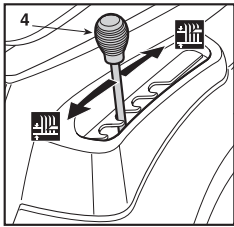
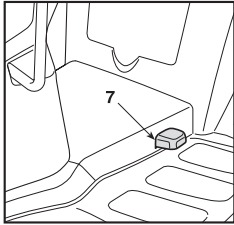
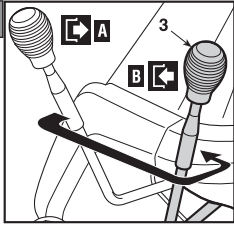
3.6



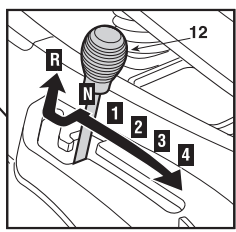
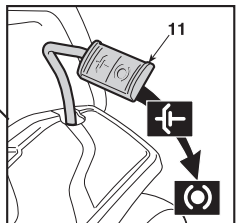
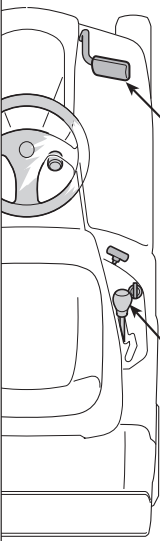
3.7



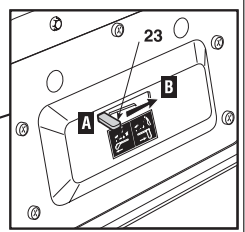
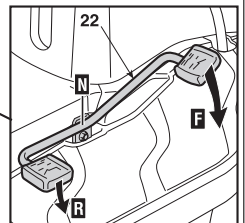
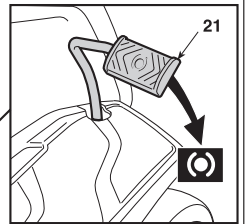
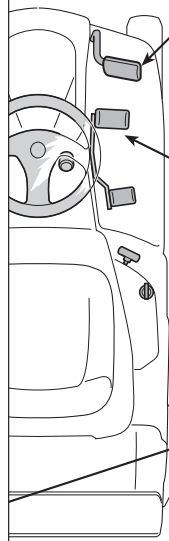
4.1

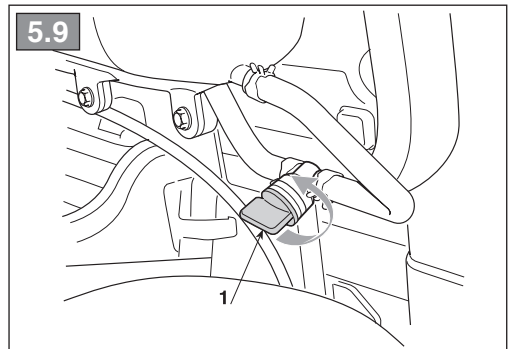
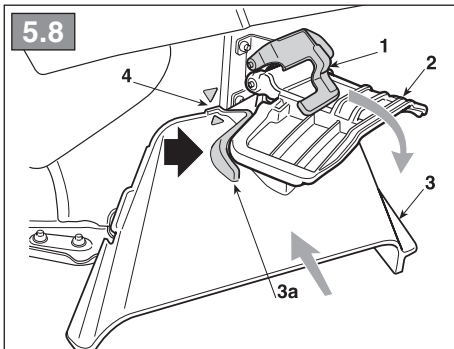
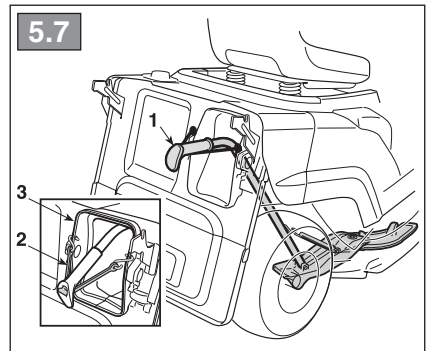
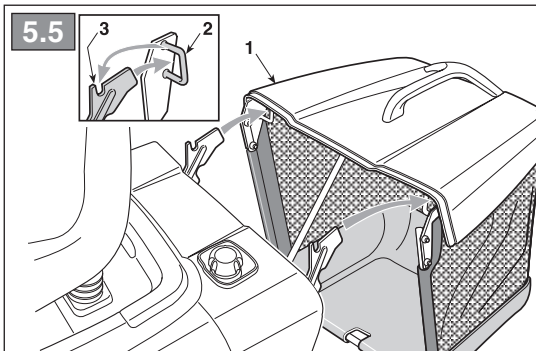
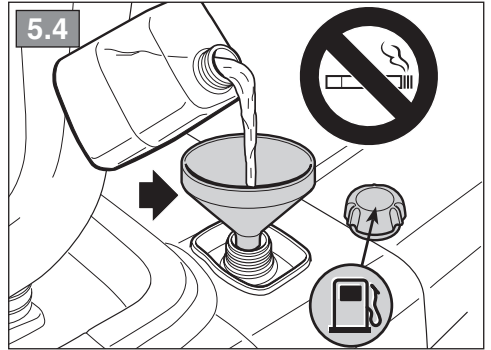
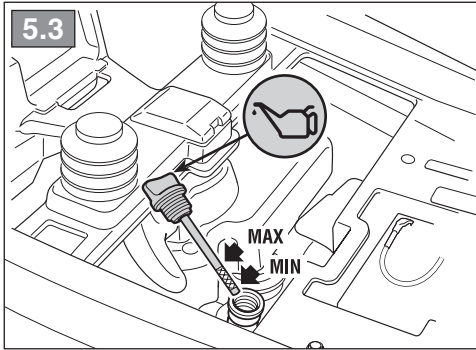
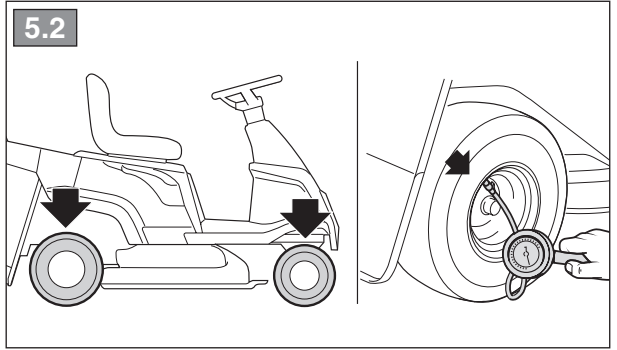
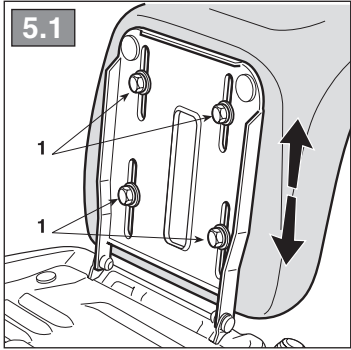


4.2



4.3

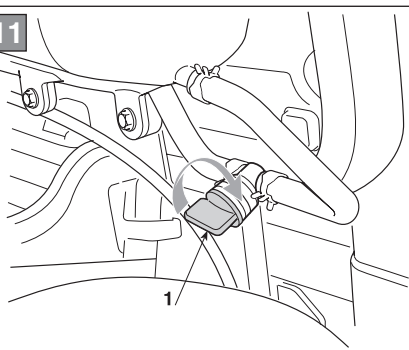




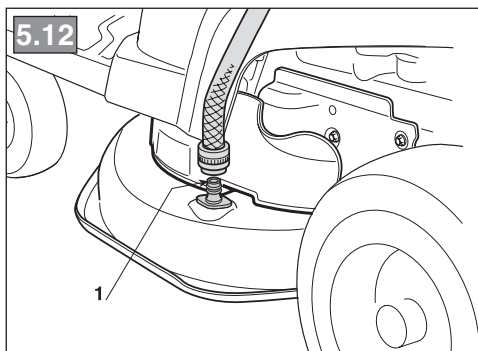
5.10



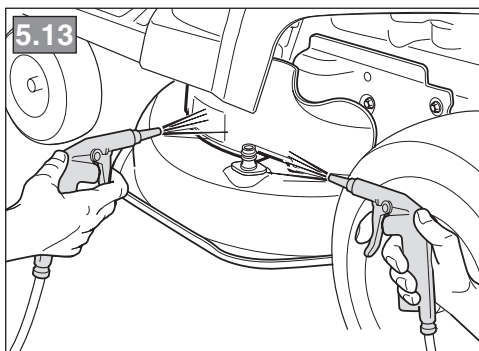
5.11



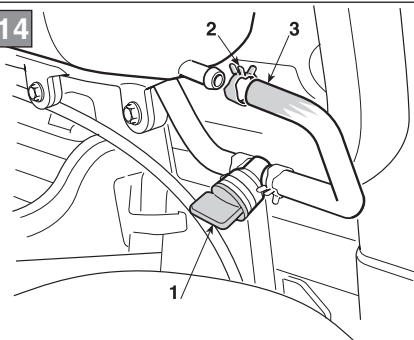
5.12



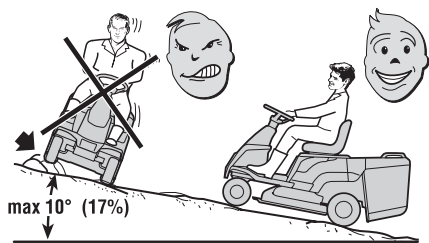
5.13



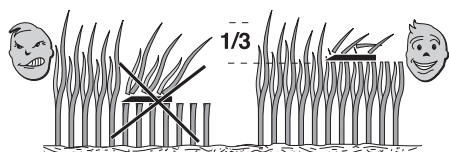
5.14



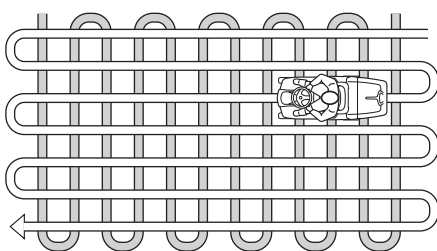
5.15

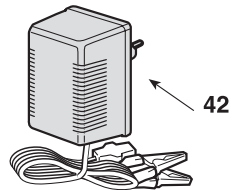
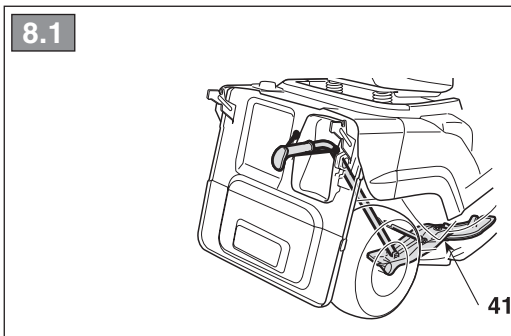
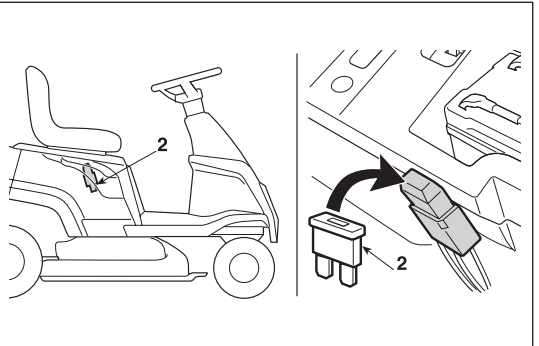
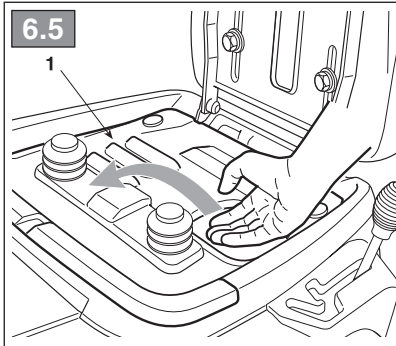
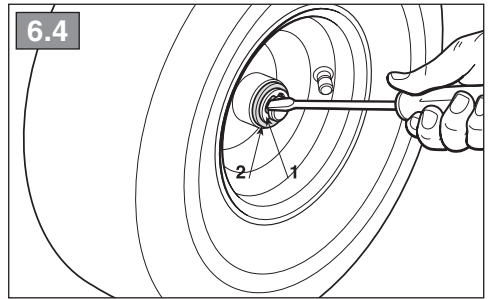
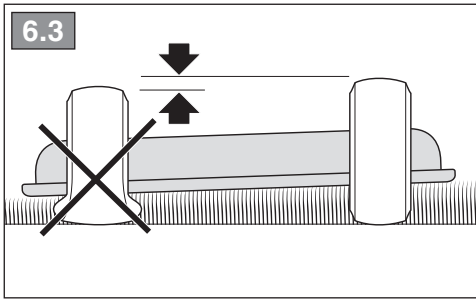
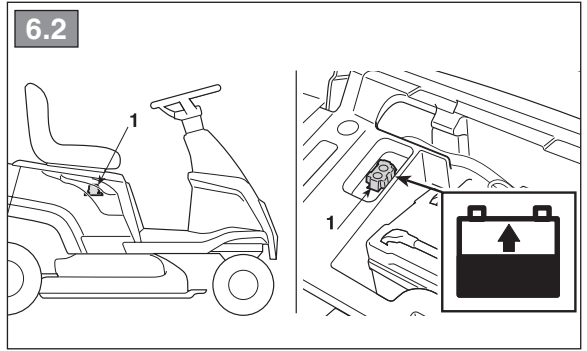
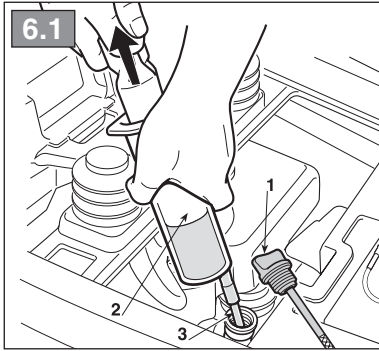


5.16



5.17





ТЕХНИЧЕСКИЕ ХАРАКТЕРИСТИКИ

	DLR 66 H
Мощность, л.с.	7,5
Тип двигателя	4х-тактный OHV
Двигатель	ST 250 E.S. Powered by Stiga
Объем двигателя, см ³	224
Стартер	Электрический
Емкость топливного бака, л	3,8
Емкость картера, л	0,5
Регулировка скорости движения	HYDRO DRIVE
Диаметр колес (переднее/заднее)	13" x 15"
Ширина среза, см	66
Минимальная высота среза, см	30
Максимальная высота среза, см	64
Кол-во регулировок высоты	5
Емкость травосборника, л	150
Вес нетто, кг	130



ВНИМАНИЕ: ПРЕЖДЕ ЧЕМ ПОЛЬЗОВАТЬСЯ ОБОРУДОВАНИЕМ, ВНИМАТЕЛЬНО ПРОЧТИТЕ ЭТО РУКОВОДСТВО ПО ЭКСПЛУАТАЦИИ. Сохранить для будущего использования.

Информацию о двигателе и батарее можно найти в соответствующих руководствах по эксплуатации.

ОГЛАВЛЕНИЕ

1. ПРАВИЛА ТЕХНИКИ БЕЗОПАСНОСТИ	1
2. ОЗНАКОМЛЕНИЕ С МАШИНОЙ	5
3. РАСПАКОВКА И МОНТАЖ	7
4. СРЕДСТВА И ПРИБОРЫ УПРАВЛЕНИЯ	9
5. ПРАВИЛА ЭКСПЛУАТАЦИИ	10
5.1 Рекомендации для обеспечения безопасности	10
5.2 Критерии срабатывания защитных устройств	10
5.3 Подготовительные операции перед началом работы	11
5.4 Использование машины	12
5.5 Использование на наклонных участках	15
5.6 Несколько советов по поддержанию газона в хорошем состоянии	16
6. ТЕХНИЧЕСКОЕ ОБСЛУЖИВАНИЕ	16
6.1 Рекомендации для обеспечения безопасности	16
6.2 Плановое техническое обслуживание	16
6.3 Операции по техническому уходу за машиной	18
7. РУКОВОДСТВО ПО ВЫЯВЛЕНИЮ НЕПОЛАДОК	18
8. ДОПОЛНИТЕЛЬНОЕ ОБОРУДОВАНИЕ	21

КАК СЛЕДУЕТ ЧИТАТЬ ЭТО РУКОВОДСТВО

В тексте этого руководства отдельные параграфы, содержащие особенно важную информацию о технике безопасности или принципах работы устройства, выделены следующим образом:

ПРИМЕЧАНИЕ или ВАЖНО


Содержит уточнения или другую ранее упомянутую информацию во избежание поломки машины или нанесения ущерба.

▲ ВНИМАНИЕ! *В случае несоблюдения имеется опасность получения телесных повреждений оператором или третьими лицами.*

▲ ОПАСНОСТЬ! *В случае несоблюдения имеется опасность получения тяжелых телесных повреждений с летальным исходом оператором или третьими лицами.*

В руководстве описаны различные модели машины, главные отличия между которыми заключаются в следующем:

- тип трансмиссии: с механической коробкой передач или с гидростатической непрерывной регулировкой скорости. Модели с гидростатической трансмиссией можно определить по надписи «HYDRO» на идентификационном ярлыке (см. 2.2);
- некоторые компоненты и дополнительное оборудование не всегда доступны в определенных регионах сбыта;
- особая оснастка.

Символ  указывает на конкретные эксплуатационные характеристики, за ним следует указание модели.

ПРИМЕЧАНИЕ *Обозначения “передний”, “задний”, “справа” и “слева” указываются относительно сидящего оператора. (Рис. 1.1)*

ВАЖНО *Указания по эксплуатации и обслуживанию двигателя и батареи, которые не изложены в настоящем руководстве, можно найти в специальных руководствах по эксплуатации, которые являются неотъемлемой частью поставляемой документации.*

1. ПРАВИЛА БЕЗОПАСНОСТИ обязательные к соблюдению

А) ОБУЧЕНИЕ

1) **ВНИМАНИЕ!** Перед использованием машины внимательно прочитайте указания. Ознакомьтесь с органами управления и надлежащим использованием машины. Научитесь быстро останавливать двигатель. Несоблюдение мер предосторожности и рекомендаций может привести к пожарам и/или нанесению серьезного ущерба. Храните все описания мер предосторожности и указаний для использования в будущем.

2) Ни в коем случае не разрешайте пользоваться машиной детям или лицам, недостаточно хорошо знакомым с правилами обращения с ней. Местное законодательство

может устанавливать минимальный возраст пользователя.

3) Ни в коем случае не используйте машину, если вблизи находятся люди, особенно дети, или животные.

4) Никогда не используйте машину, если пользователь устал, плохо себя чувствует или находится под воздействием лекарств, наркотиков, алкоголя или веществ, снижающих скорость рефлексов и внимание.

5) Помните, что оператор или пользователь несет ответственность за несчастные случаи или ущерб, нанесенный другим лицам или их имуществу. Пользователь несет ответственность за оценку потенциальных рисков на участке, на котором он работает, кроме того, он должен принять все меры предосторожности, чтобы обеспечить свою безопасность и безопасность окружающих, в особенности на склонах, неровных, скользких или неустойчивых поверхностях.

6) Если вы намерены передать или одолжить машину другим лицам, удостоверьтесь, что они ознакомились с указаниями по эксплуатации, изложенными в настоящем руководстве.

7) Не возите на машине детей или других пассажиров, потому что они могут упасть и получить серьезные травмы, а также повлиять на безопасность управления машиной.

8) Лицо, управляющее машиной, должно строго соблюдать предписания по управлению и в особенности:

- Не отвлекаться и должным образом сконцентрироваться на работе;
- Принимать во внимание, что при потере контроля над машиной, скользкой по наклонной поверхности, использование тормоза будет бесполезным. Ниже перечислены основные причины потери контроля:
 - Недостаточное сцепление между колесами и поверхностью;
 - Слишком высокая скорость;
 - Недостаточное торможение;
 - Машина не соответствует цели использования;
 - Незнание, как различные поверхности, особенно наклонные, влияют на поведение машины;
 - Неправильная эксплуатация в качестве тягача.

9) Машина оснащена рядом микровыключателей и предохранительных устройств, которые ни в коем случае нельзя вскрывать или снимать, в противном случае гарантия станет недействительной, а изготовитель не будет нести никакой ответственности за последствия. Перед использованием машины всегда проверяйте, что все предохранительные устройства исправны.

В) ПОДГОТОВИТЕЛЬНЫЕ ОПЕРАЦИИ

1) Во время работы на машине всегда надевайте прочную рабочую обувь на нескользящей подошве и длинные брюки. Не запускайте машину босиком или в открытых сандалиях. Не рекомендуется надевать цепочки, браслеты и широкую одежду, шарф и галстуки. Соберите длинные волосы. Всегда надевайте защитные наушники.

2) Внимательно осмотрите рабочий участок и уберите все, что может быть отброшено машиной, либо повредить режущий узел и двигатель (камни, ветки, проволоку, кости и т.д.).

3) **ВНИМАНИЕ: ОПАСНОСТЬ!** Бензин легко воспламеняется.

- Храните топливо в специальных канистрах;
- Заливайте топливо через воронку только на открытом воздухе и не курите при этой операции, и никогда не курите при обращении с топливом;
- Заливайте топливо перед запуском двигателя; не добавляйте бензин и не снимайте пробку бака, когда двигатель работает или пока он горячий;
- Если бензин разлился, не запускайте двигатель, уберите машину с места утечки и принимайте меры по предупреждению возгорания до тех пор, пока топливо не испарится и его пары не рассеются;
- Всегда устанавливайте на место и хорошо закручивайте пробки бака и канистры с бензином.

4) Замените неисправные глушители.

5) Перед работой проведите общий осмотр машины, в частности: проверьте внешний вид режущего приспособления и удостоверьтесь, что винты и режущий узел не изношены и не повреждены. Замените поврежденные или изношенные режущие приспособления и винты всем блоком для сохранения балансировки. Если требуется ремонт, он должен быть выполнен только в специализированном сервисном центре.

6) Периодически проверяйте состояние батареи. Замените ее в случае повреждения ее оболочки, крышки или выводов.

7) До начала работы следует всегда устанавливать защиту на выходе (контейнер для сбора травы, защиту бокового выброса или защиту заднего выброса).

С) ПРИ ЭКСПЛУАТАЦИИ

1) Не включайте двигатель в закрытом пространстве, где может скопиться опасный угарный газ. Запуск должен производиться

на улице или в хорошо проветриваемом месте. Не забывайте о том, что выхлопные газы двигателя токсичны.

2) Работайте только при дневном свете или при хорошем искусственном освещении, в условиях хорошей видимости. На рабочем участке не должно быть взрослых людей, детей и животных.

3) Если возможно, избегайте работы на мокрой траве. Избегайте работы под дождем или если близится гроза. Не используйте машину в плохую погоду, особенно если возможны молнии.

4) Перед запуском двигателя отключите режущее приспособление или отбор мощности, установите трансмиссионный привод в нейтральное положение.

5) Будьте особенно внимательны, приближаясь к препятствиям, которые могут ограничить видимость.

6) Включайте стояночный тормоз, когда паркуете машину.

7) Машина не должна использоваться на газонах с уклоном более 10° (17%), независимо от направления движения.

8) Помните, что нет «безопасных» склонов. При перемещении по наклонным газонам необходимо быть особенно внимательными. Во избежание опрокидывания или потери контроля над машиной:

- При подъеме или спуске не останавливайтесь и не начинайте движение резко;

- Плавно включайте привод и всегда держите трансмиссию включенной, особенно при спуске;

- На наклонных поверхностях и на крутых поворотах скорость необходимо снизить;

- Обращайте внимание на подъемы, канавы и скрытые опасности;

- Никогда не косите поперек склона. По наклонным газонам необходимо перемещаться вверх/вниз и ни в коем случае не поперек склона, соблюдая особую осторожность при изменении направления, чтобы расположенные выше колеса не столкнулись с препятствиями (камни, ветки, корни и т.д.), что может привести к боковому скольжению, опрокидыванию или потере контроля над машиной.

9) Снижайте скорость перед любым изменением направления движения на наклонных участках, а также всегда включайте стояночный тормоз перед тем, как оставить машину без присмотра.

10) Соблюдайте осторожность, работая рядом с обрывами, канавами и берегами водоемов. Машина может опрокинуться, если одно из колес переедет через их край или если край обвалится.

11) Будьте предельно осторожны при движе-

нии и работе задним ходом. При движении задним ходом смотрите назад до и во время движения, чтобы убедиться в отсутствии препятствий.

12) При буксировке грузов или при использовании тяжелого оборудования будьте внимательны:

- Для крепления буксирных тяг используйте только предназначенные для этого места;

- Перевозите только такое количество груза, которым можно легко управлять;

- Не поворачивайте руль резко. Будьте внимательны при маневрах задним ходом;

- Установите противовесы или грузики на колеса, если в руководстве по эксплуатации рекомендуется их использование.

13) Отключите режущее приспособление или отбор мощности, если требуется пересечь зоны без растительности, транспортировать газонокосилку к месту работы и обратно или перенести режущий узел в более высокое место.

14) Когда вы работаете на машине рядом с дорогой, учитывайте потенциальное присутствие других транспортных средств.

15) **ВНИМАНИЕ!** Машина не предназначена для использования на дорогах общего пользования. Ее использование (согласно правилам дорожного движения) разрешено только на частной территории, отделенной от дорожного движения.

16) Никогда не используйте машину, если ее защитные приспособления повреждены, или не установлены контейнер для сбора травы, защита бокового выброса или защита заднего выброса.

17) Не приближайте руки и ноги к вращающимся частям и не помещайте их под ними. Всегда держитесь на расстоянии от отверстия для выброса.

18) Не ставляйте машину с включенным двигателем на участке с высокой травой, чтобы не создавать риск возникновения пожара.

19) При использовании дополнительного оборудования никогда не направляйте канал выброса на людей.

20) Используйте только дополнительное оборудование, утвержденное изготовителем машины.

21) Не используйте машину, если дополнительное оборудование/инструмент не установлены в предусмотренных местах.

22) Будьте осторожны, когда используется контейнер для сбора травы или дополнительное оборудование, которые могут нарушить устойчивость машины, в частности, под уклоном.

23) Не изменяйте регулировок двигателя и не выводите двигатель на слишком высокий

режим оборотов.

24) Не прикасайтесь к частям двигателя, которые нагреваются во время работы. Риск ожогов.

25) Отключите режущее приспособление или отбор мощности, установите трансмиссию в нейтральное положение и включите стояночный тормоз, выключите двигатель и извлеките ключ (удостоверьтесь, что все подвижные узлы полностью остановились):

- Каждый раз, когда машина остается без присмотра или прежде чем покинуть водительское место;
- Перед устранением причин блокировки или устранением засорения выбросного канала;
- До того, как приступить к проверке, чистке или обслуживанию машины;
- После удара о посторонний предмет. Проверьте, не была ли повреждена машина и проведите необходимый ремонт до того, как снова ей пользоваться.

26) Отключите режущее приспособление или отбор мощности, выключите двигатель (удостоверьтесь, что все подвижные узлы полностью остановились):

- Перед заправкой топливом;
- Когда вы снимаете или устанавливаете контейнер для сбора травы;
- Каждый раз, когда вы снимаете или устанавливаете боковой желоб для выброса.
- Перед регулировкой высоты скашиваемой травы, если эту операцию нельзя выполнить с водительского места.

27) Отключайте режущее приспособление или отбор мощности во время транспортировки и всегда, когда они не используются.

28) Снижьте обороты перед остановкой двигателя. Прекройте подачу топлива по окончании работы, следуя инструкциям в руководстве.

29) Будьте осторожными при работе с режущими узлами, включающими более одного режущего приспособления, поскольку вращение одного режущего приспособления может вызвать вращение других.

30) ВНИМАНИЕ – В случае поломки или аварии во время работы незамедлительно выключите двигатель и уберите машину, чтобы она не нанесла еще больший ущерб; если произошел несчастный случай и оператор или третьи лица получили травмы, незамедлительно примите меры по помощи пострадавшим, наиболее подходящие в конкретной ситуации, и обратитесь в медицинское учреждение для необходимого лечения. Тщательно удалите материал, который может нанести ущерб или травмы людям и животным, которые могут его не заметить.

31) ВНИМАНИЕ – Значения уровня шума и

вибрации, указанные в настоящем руководстве, являются максимальными рабочими значениями машины. Использование несбалансированного режущего приспособления, слишком высокая скорость, отсутствие технического обслуживания существенно влияют на уровень шума и вибрацию. Следовательно, необходимо принять профилактические меры для устранения возможного ущерба, вызванного высоким уровнем шума и вибрационными нагрузками; выполнять обслуживание машины, надевать противозадумные наушники, делать перерывы во время работы.

D) ТЕХОБСЛУЖИВАНИЕ И ХРАНЕНИЕ

1) ВНИМАНИЕ! – Извлекайте ключ и читайте соответствующие инструкции перед выполнением каких-либо операций по чистке или техобслуживанию. Во всех ситуациях, где присутствует риск для рук, надевайте подходящую одежду и защитные перчатки.

2) ВНИМАНИЕ! – Никогда не используйте машину с износившимися или поврежденными частями. Поврежденные и износившиеся детали всегда необходимо заменять, они не подлежат ремонту. Используйте только оригинальные запчасти: использование неоригинальных и/или неправильно установленных запасных частей может снизить уровень безопасности машины, вызвать несчастные случаи или травмы, а также снимает с изготовителя ответственность за эти обстоятельства.

3) Все операции по техническому обслуживанию и регулировке, не описанные в данном руководстве, должны быть выполнены через вашего дистрибьютора или в специализированном сервисном центре, располагающим подготовленным персоналом и оборудованием, необходимыми для правильного выполнения работы и поддержания первоначального уровня безопасности машины. Операции, выполненные в неподходящих для этого структурах или неквалифицированными людьми, приводят к аннулированию всех видов гарантии и снимают с изготовителя всю ответственность и обязательства.

4) После каждого использования извлекайте ключ и проверяйте наличие возможных повреждений.

5) Следите за тем, чтобы гайки и винты были затянуты, для уверенности в том, что машина всегда безопасна при работе. Регулярное техобслуживание чрезвычайно важно для надежности и поддержания эксплуатационных характеристик на нужном уровне.

6) Регулярно проверяйте, что винты режу-

щего приспособления правильно завинчены.

7) Надевайте защитные перчатки при любых действиях с режущими приспособлениями, при их демонтаже или монтаже.

8) Выполняйте балансировку режущих приспособлений при их заточке. Все выполняемые на режущих приспособлениях операции (демонтаж, заточка, балансировка, монтаж и/или замена) являются сложными и требуют специальных навыков, помимо использования соответствующего инструмента; в целях безопасности, они должны всегда выполняться в специализированном сервисном центре.

9) Регулярно проверяйте исправность тормозов. Важно выполнять обслуживание тормозов и при необходимости ремонтировать их.

10) Часто проверяйте состояние защиты бокового выброса, защиты заднего выброса, контейнера для сбора травы и воздухозаборной решетки. Если они повреждены, замените их.

11) Если наклейки с указаниями и предупредительными сообщениями повреждены, замените их.

12) Если машину необходимо поместить на хранение или оставить без присмотра, опустите режущий узел.

13) Храните машину вне досягаемости детей.

14) Не ставьте машину с бензином в баке в помещении, где испарения бензина могут вступить в контакт с пламенем, искрой или источником сильного тепла.

15) Дайте остыть двигателю перед перемещением машины в какое-либо помещение.

16) Для предотвращения опасности возгорания очистите двигатель, глушитель, отсек батареи и зону хранения бензина от остатков травы, листьев или излишков смазки. Опорожните контейнер для сбора травы и не оставляйте емкости со скошенной травой внутри помещений.

17) Для предотвращения опасности возгорания регулярно удостоверяйтесь в отсутствии утечек масла и/или топлива.

18) Если бак нужно опорожнить, выполняйте эту операцию на открытом воздухе и при остывшем двигателе.

19) Никогда не оставляйте ключи вставленными, либо в месте, доступном для детей или для других лиц, не способных управлять машиной. Перед проведением любого обслуживания всегда извлекайте ключ.

Е) ТРАНСПОРТИРОВКА

1) **ВНИМАНИЕ!** Если машину необходимо транспортировать на грузовике или при-

цепе, пользуйтесь специальными платформами с соответствующей грузоподъемностью, шириной и длиной. Погрузите машину с выключенным двигателем, без водителя и исключительно толканием, привлекая соответствующее количество людей. Во время транспортировки закройте кран подачи бензина (если он предусмотрен), опустите режущий узел или дополнительное оборудование, включите стояночный тормоз и должным образом закрепите машину на транспортном средстве при помощи тросов или цепей.

Ф) ОХРАНА ОКРУЖАЮЩЕЙ СРЕДЫ

1) Охрана окружающей среды должна являться существенным и первоочередным аспектом при пользовании машиной, во благо человеческого общества и окружающей среды, в которой мы живем. Старайтесь не беспокоить окружающих.

2) Строго соблюдайте местные нормы по утилизации упаковки, масел, бензина, фильтров, поврежденных частей или любых элементов со значительным влиянием на окружающую среду; эти отходы не должны выбрасываться с бытовым мусором, а собираться отдельно и передаваться в специальные центры сбора отходов, выполняющие их переработку.

3) Строго соблюдайте действующие на местном уровне правила по вывозу отходов работы.

4) После завершения срока службы машины не выбрасывайте ее, а обратитесь в центр сбора отходов в соответствии с действующим местным законодательством.

2. ОЗНАКОМЛЕНИЕ С МАШИНОЙ

2.1 ОПИСАНИЕ МАШИНЫ И ОБЛАСТИ ЕЕ ПРИМЕНЕНИЯ

Данная машина является садовым оборудованием, и, в частности, ездовой косилкой с водителем.

Машина оснащена двигателем, который приводит в действие режущее приспособление, защищенное картером, а также узел трансмиссии, обеспечивающий перемещение машины.

Оператор ведет машину и управляет ее основными органами управления, всегда сидя на месте водителя.

Защитные приспособления, установленные на машине, обеспечивают останов двигателя и режущего приспособления в течение нескольких секунд, если действия опера-

тора не соответствуют предусмотренным условиям безопасности.

Предусмотренная эксплуатация

Эта машина разработана и изготовлена для стрижки газона.

Использование специального дополнительного оборудования, предусмотренного изготовителем в качестве оригинальной оснастки или приобретаемого отдельно, позволяет выполнять эту работу в различных режимах, описанных в данном руководстве или в инструкциях к отдельным дополнительным устройствам.

Аналогично, применение дополнительного оборудования (если это предусмотрено изготовителем) может расширить предусмотренную область применения и добавить дополнительные функции, в соответствии с ограничениями и условиями, изложенными в инструкциях дополнительного оборудования.

Тип пользователя

Данная машина предназначена для широкого потребителя, для непрофессионального применения. Эта машина предназначена для любительского применения.

Неправильное использование

Любое другое использование, отличное от вышеупомянутого, может создать опасность и причинить ущерб людям и/или имуществу. Входит в понятие неправильного использования (в качестве примера, но не ограничиваясь этими случаями):

- перемещение на машине или на прицепе других людей, детей или животных;
- использовать машину для перемещения по нестабильному, скользкому, заледенелому, каменистому или неровному грунту, по лужам или заболоченным местам, не позволяющим произвести оценку консистенции грунта;
- приводить в действие режущее приспособление на нетравянистых участках;
- использовать машину для сбора листьев или отходов.

Ненадлежащее использование машины влечет за собой утрату силы гарантии и снимает с изготовителя всю ответственность, возлагая на пользователя ответственность за издержки в случае порчи имущества, получения травм или нанесения ущерба третьим лицам.

2.2 ИДЕНТИФИКАЦИОННЫЙ ЯРЛЫК И СОСТАВНЫЕ ЧАСТИ МАШИНЫ (см.рисунки на стр. ii)

1. Уровень звуковой мощности
2. Знак соответствия директиве CE
3. Год изготовления
4. Мощность и рабочая скорость двигателя
5. Тип машины
6. Заводской номер
7. Вес в кг
8. Наименование и адрес изготовителя
9. Тип трансмиссии (если он указан)
10. Код изделия



/---/---/---/---/---/---/---/

Напишите здесь заводской номер вашей машины (6)

11. **Режущий узел:** картер, в котором находятся вращающиеся режущие приспособления.
12. **Режущие приспособления:** это элементы, предназначенные для кошения травы; расположенные на конце ребра способствуют направлению скошенной травы в канал выброса.
13. **Канал выброса:** это соединительный элемент между режущим узлом и контейнером для сбора травы.
14. **Контейнер для сбора травы:** кроме сбора скошенной травы он выполняет также предохранительную функцию, поскольку предотвращает выброс собранных режущими приспособлениями предметов на большое расстояние.
15. **Боковой желоб для выброса (если он предусмотрен):** предотвращает выброс собранных режущими приспособлениями предметов на большое расстояние.
16. **Двигатель:** обеспечивает как движение режущих приспособлений, так и привод колес; его характеристики и правила эксплуатации описаны в отдельном ру-

ководстве.

17. **Батарея:** обеспечивает электроэнергию для запуска двигателя; ее характеристики и правила эксплуатации описаны в отдельном руководстве.
18. **Сиденье водителя:** это рабочее место оператора, оно оснащено датчиком, распознающим его присутствие, который необходим для работы предохранительных устройств.
19. **Ярлыки с предписаниями и информацией по безопасности:** они напоминают об основных предписаниях, необходимых для работы в условиях безопасности.

2.3 ПРАВИЛА БЕЗОПАСНОСТИ

При пользовании газонокосилкой следует соблюдать осторожность. Чтобы вам об этом напомнить, на машине имеются ярлыки с пиктограммами, которые призывают соблюдать основные меры предосторожности. Эти ярлыки являются неотъемлемой частью машины. Если какой-нибудь ярлык отклеится или станет нечитаемым, свяжитесь с представителем магазина, в котором вы приобрели машину, чтобы заменить ярлык. Их значение поясняется ниже.

31. **Внимание:** Перед использованием машины прочитайте указания.
32. **Внимание:** перед выполнением каких-либо операций по техобслуживанию или ремонта вытащить ключ и прочитать указания.
33. **Опасность! Выброс предметов:** Не допускайте нахождения посторонних лиц рядом.
34. **Опасность! Опрокидывание машины:** Не используйте машину на участках с уклоном более 10°.
35. **Опасность! Увечья:** Убедитесь, что пока двигатель включен, дети находятся на расстоянии от машины.
36. **Опасность порезов:** Подвижные режущие приспособления. Не вставляйте руки или ноги внутрь выемки для режущих приспособлений.

ПРИМЕЧАНИЕ *Рисунки, относящиеся к тексту главы 3 и последующих глав находятся на странице iii и последующих страницах данного руководства.*

3. РАСПАКОВКА И МОНТАЖ

В связи со складированием и транспортировкой некоторые составные части машины не собираются непосредственно на заводе, их необходимо собрать после удаления упаковочного материала, согласно следующим указаниям.

ВАЖНО *При поставке в машине отсутствуют моторное масло и бензин. Перед запуском двигателя заправьте его согласно указаниям, изложенным в руководстве по эксплуатации двигателя.*

▲ ВНИМАНИЕ! *Распаковка и завершение монтажа должны выполняться на твердой и ровной поверхности, где достаточно места для перемещения машины и ее упаковок, всегда пользуйтесь соответствующими инструментами.*

3.1 РАСПАКОВКА

При удалении упаковочного материала будьте внимательны, чтобы не потерять небольшие детали и комплектующие, и не повредить режущий узел при опускании машины с базового поддона.

Стандартное содержание упаковки:

- сама машина;
- покрытие приборного щитка;
- втулка рулевой колонки;
- руль;
- сиденье;
- удлинитель рычага включения режущего приспособления;
- составные части контейнера для сбора травы;
- нижняя часть задней пластины;
- компоненты приспособления для «мульчирования» (если предусмотрено);
- боковой желоб для выброса (если он предусмотрен);
- оснастка для завершения монтажа различных компонентов машины (в отдельных мешках для каждого применения);
 - зарядное устройство для аккумулятора (если указана);
 - 2 ключа зажигания;
 - один запасной предохранитель номиналом 10 А, который нужно сохранить, т.к. он может понадобиться в будущем.
- Руководство по эксплуатации и документация машины.

ПРИМЕЧАНИЕ *Чтобы не повредить режущий узел, установите его в самое высокое положение и будьте максимально внимательны при опускании машины с базового поддона.*

Гидростатическая трансмиссия

- – Для упрощения опускания машины с поддона и перемещения машины, установите рычаг разблокировки задней трансмиссии в положение «В» (см. 4.23).

Утилизация упаковки должна производиться в соответствии с действующими местными нормами.

3.2 МОНТАЖ ЗАДНЕЙ ПЛАСТИНЫ (Рис. 3.1)

- Использовать оснастку, помеченную “А”. Прикрепить пластинки (1) к двум опорным скобам (2) и (3), как показано на рисунке. Прикрепить две скобы (2) и (3) к опорам рамы при помощи винтов (4), соблюдая правое и левое положение. Установить нижнюю часть (5) задней пластины и прикрепить ее к нижним скобам винтами (6), не затягивая их полностью.

Гидростатическая трансмиссия

- – Удостовериться, что рычаг разблокирования (7) правильно установлен в углубление на задней пластине и может свободно перемещаться.

Затянуть винты (6) до упора.

3.3 УСТАНОВКА ПРИБОРНОГО ЩИТКА И РУЛЯ (Рис. 3.2)

- Использовать оснастку, помеченную “В”. Расположите машину на ровной поверхности и выровняйте передние колеса. Установить втулку (3) на рулевую колонку (2), стараясь, чтобы штифт (1) был правильно вставлен в гнездо втулки. Вставить удлинитель рулевой колонки (3а) в отверстие на втулке (3). Установить крышку приборного щитка (5), правильно вставив до щелчка все крепления в соответствующие гнезда. Установите руль (6) на втулку (3) стараясь, чтобы его спицы были повернуты к сиденью. Закрепить руль при помощи винтов (7а/б/с), входящих в комплект, в указанной последовательности. Установить крышку приборного щитка (8), вставив до щелчка три крепления в соответствующие гнезда.

3.4 МОНТАЖ СИДЕНЬЯ (Рис. 3.3)

- Использовать оснастку, помеченную “С”. Установите сиденье (1) на пластину (2) при помощи винтов (3а/б/с).

3.5 МОНТАЖ УДЛИНИТЕЛЯ РЫЧАГА ВКЛЮЧЕНИЯ РЕЖУЩЕГО ПРИСПОСОБЛЕНИЯ (Рис. 3.4)

- Использовать оснастку, помеченную “С”. Привинтить ручку (1) к удлинителю (2), а затем удлинитель (2) к концу рычага (3).

3.6 ПОДСОЕДИНЕНИЕ БАТАРЕИ (Рис. 3.5)

Батарея (1) находится под сиденьем, для получения доступа к ней необходимо снять крышку (2). Подсоединить соединитель батареи (3) к соединителю машины (4) и закрепить кабель (5), чтобы он удерживался в своем гнезде (7). При помощи соединителя (6) зарядить батарею в соответствии с указаниями в руководстве (см. 6.2.3), затем снова закрыть крышку (2).

3.7 МОНТАЖ КОНТЕЙНЕРА ДЛЯ СБОРА ТРАВЫ (Рис. 3.6)

- Использовать оснастку, помеченную “D”. Установить сборный мешок в указанной на рисунках последовательности.

3.8 МОНТАЖ ПРИСПОСОБЛЕНИЯ ДЛЯ «МУЛЬЧИРОВАНИЯ» (если предусмотрено) (Рис. 3.7)

- Использовать оснастку, помеченную “Е”. Установить рукоятку (1) на пробку-отражатель (2) при помощи штифта (3), подталкивая его вглубь с помощью молотка. Один конец пружины (4) вставить в отверстие пробки-отражателя (2) и закрепить его при помощи штифта (5), вставленного в специальное гнездо (6) пробки-отражателя (2). Другой конец пружины (4) вставить в более широкую часть крюка (7). При помощи отвертки прикрепить более узкую часть крюка (7) к отверстию рукоятки (1).

4. СРЕДСТВА И ПРИБОРЫ УПРАВЛЕНИЯ

4.1 РУЛЬ УПРАВЛЕНИЯ (Рис. 4.1 №1)

Управляет поворотом передних колес.

4.2 РЫЧАГ СТОЯНОЧНОГО ТОРМОЗА (Рис. 4.1 №2)



Стояночный тормоз препятствует движению машины после ее парковки. У рычага включения имеется два положения:

«А» = Тормоз не включен
«В» = Тормоз включен

- Чтобы включить стояночный тормоз, нажмите до конца педаль (4.11 или 4.21) и установите рычаг в положение «В»; после того, как вы уберете ногу с педали, он останется заблокированным в нижнем положении.
- Чтобы выключить стояночный тормоз, нажмите педаль (4.11 или 4.21), и рычаг вернется в положение «А».

4.3 УПРАВЛЕНИЕ ВКЛЮЧЕНИЕМ И ТОРМОЗОМ РЕЖУЩИХ ПРИСПОСОБЛЕНИЙ (Рис. 4.1 №3)

У этого рычага имеется два положения, указанные на табличке:

-  Положение «А» = Режущие приспособления отключены
-  Положение «В» = Режущие приспособления включены

ВАЖНО *Перемещайте рычаг плавно и избегайте резких движений.*

- Если при включении режущих приспособлений не соблюдаются предусмотренные меры безопасности, двигатель выключается и его нельзя запустить (см. 5.2).
- При отключении режущих приспособлений (Поз. «А»), одновременно включается тормоз, который за пять секунд останавливает их вращение.


4.4 РЫЧАГ РЕГУЛИРОВКИ ВЫСОТЫ КОШЕНИЯ (Рис. 4.1 №4)

У этого рычага имеется несколько положений, он позволяет устанавливать несколько уровней высоты скашиваемой травы.

- Для перевода рычага из одного положения в другое требуется потянуть рычаг в сторону и установить его на одну из установочных меток.

4.5 КЛЮЧЕВОЙ ПЕРЕКЛЮЧАТЕЛЬ (Рис. 4.1 №5)

У этого ключевого переключателя имеется три положения:

 «ОСТАНОВ» все выключено;


 «ХОД» все устройства подключены;


 «ПУСК» включает стартер.

- Отпустив ключ, установленный в положение «ПУСК», он автоматически вернется в положение «ХОД».

4.6 РЫЧАГ УПРАВЛЕНИЯ ДРОССЕЛЕМ (Рис. 4.1 №6)

Регулирует число оборотов двигателя. Положения, отмеченные на табличке, указаны ниже:

 «СТАРТЕР» (если предусмотрен) при холодном запуске

 «МЕДЛЕННО» минимальный режим двигателя

 «БЫСТРО» максимальный режим двигателя

- Положение «СТАРТЕР» (если предусмотрено) вызывает обогащение смеси, его следует использовать только при запуске холодного двигателя и в течение строго необходимого промежутка времени.
- Во время перемещения с одного места на другое установите рычаг в положение между «МЕДЛЕННО» и «БЫСТРО».
- Во время кошения травы установите рычаг в положение «БЫСТРО».

4.7 ПЕДАЛЬ РАЗРЕШЕНИЯ СКАШИВАНИЯ НА ЗАДНЕМ ХОДУ (Рис. 4.1 № 7)

При удержании педали в выжатом состоянии можно выполнять движение задним ходом с подключенными режущими приспособлениями, не вызвав останова двигателя.

Механическая трансмиссия

4.11 ПЕДАЛЬ СЦЕПЛЕНИЯ / ТОРМОЗ (Рис. 4.2 №11)

Эта педаль выполняет двойную функцию: в первой части своего хода она действует как сцепление, включая или отключая привод колес, а во второй части хода она действует как тормоз задних колес.

ВАЖНО Необходимо быть чрезвычайно внимательными и не задерживаться на этапе сцепления, чтобы не вызвать перегрев и последующее повреждение приводного ремня.

ПРИМЕЧАНИЕ Во время движения рекомендуется не держать ногу на педали.

4.12 РЫЧАГ ПЕРЕКЛЮЧЕНИЯ СКОРОСТЕЙ (Рис. 4.2 №12)

У этого рычага имеется шесть положений, соответствующих четырем передачам для движения вперед, нейтральному положению «N» и заднему ходу «R». Чтобы переключиться с одной передачи на другую, следует нажать до половины хода педаль (4.11) и переместить рычаг в соответствии с указаниями, изложенными на ярлыке.

▲ ВНИМАНИЕ! Включение передний ход необходимо осуществлять, когда машина стоит на месте.

▲ ВНИМАНИЕ! Включение заднего хода необходимо осуществлять, когда машина стоит на месте.

Гидростатическая трансмиссия

4.21 ПЕДАЛЬ ТОРМОЗА (Рис. 4.3 №21)

Эта педаль включает тормоз задних колес.

4.22 ПЕДАЛЬ ПРИВОДА (Рис. 4.3 №22)

При помощи этой педали можно включить привод колес и регулировать скорость машины при движении вперед и назад.

– Чтобы включить передний ход, нажми-

те педаль носком ноги в направлении «F»; при увеличении давления на педаль постепенно увеличится скорость машины.

– Для включения заднего хода педаль следует нажать пяткой в направлении «R».

– После отпускания педали она автоматически возвращается в нейтральное положение «N».

▲ ВНИМАНИЕ! Включение заднего хода необходимо осуществлять, когда машина стоит на месте.

ПРИМЕЧАНИЕ Если педаль привода нажимается в направлении переднего или заднего хода, когда включен стояночный тормоз (4.2), двигатель выключается.

4.23 РЫЧАГ РАЗБЛОКИРОВАНИЯ ГИДРОСТАТИЧЕСКОЙ ТРАНСМИССИИ (Рис. 4.3 №23)

У этого рычага имеется два положения, указанных на табличке:

«А» = Трансмиссия включена: используется во всех режимах работы, в режиме хода и кошения;

«В» = Трансмиссия разблокирована: существенно уменьшает усилие, необходимое для перемещения машины вручную при выключенном двигателе.

ВАЖНО Чтобы избежать повреждения узла трансмиссии, при проведении этой операции двигатель должен быть выключен, а педаль (4.22) должна находиться в положении «N».

5. ПРАВИЛА ЭКСПЛУАТАЦИИ

5.1 РЕКОМЕНДАЦИИ ДЛЯ ОБЕСПЕЧЕНИЯ БЕЗОПАСНОСТИ

▲ ВНИМАНИЕ! Если предполагается, что оборудование будет использоваться преимущественно под уклоном (который никогда не должен превышать 10°), внимательно прочитайте указания по технике безопасности (см. 5.5).

ВАЖНО Все обозначения, относящиеся к расположению органов управления, объяснены в главе 4.

5.2 КРИТЕРИИ СРАБАТЫВАНИЯ ЗАЩИТНЫХ УСТРОЙСТВ

Предохранительные устройства действуют согласно двум критериям:

- предотвратить запуск двигателя, если не удовлетворяются все условия безопасной работы;
- выключить двигатель, если не выполняется хотя одно условие безопасной работы.

a) Для запуска двигателя в любом случае необходимо, чтобы:

- трансмиссия была в «нейтральном» положении;
- режущие приспособления должны быть отключены;
- оператор должен сидеть.

b) Двигатель выключается, если:

- оператор покидает сиденье;
- поднимается контейнер для сбора травы, не отключая режущих приспособлений;
- включается режущее приспособление без монтажа контейнера для сбора травы;
- включить стояночный тормоз без отключения режущего приспособления.
- приводится в действие педаль тяги (см. 4.22) с включенным стояночным тормозом.

5.3 ПОДГОТОВИТЕЛЬНЫЕ ОПЕРАЦИИ ПЕРЕД НАЧАЛОМ РАБОТЫ

Перед началом работы необходимо выполнить несколько проверок и операций, чтобы обеспечить эффективную работу в условиях максимальной безопасности.

5.3.1 Регулировка сиденья (Рис. 5.1)

Чтобы изменить положение сиденья, необходимо ослабить четыре крепежных винта (1) и переместить сиденье вдоль опорных направляющих.

После того, как будет найдено нужное положение, затяните до конца четыре винта (1).

5.3.2 Давление в шинах (Рис. 5.2)

Правильное давление в шинах является важным условием для обеспечения полного выравнивания режущего узла и, таким образом, для равномерной стрижки газона. Отвинтите защитные колпачки и подсоедините клапаны к источнику сжатого воздуха, оснащенного манометром и отрегулируйте давление в соответствии с указанными величинами.

5.3.3 Заправка маслом и бензином

ПРИМЕЧАНИЕ Тип масла и бензина, которые необходимо использовать, указаны в руководстве по эксплуатации двигателя.

Для доступа к щупу контроля уровня масла необходимо перевернуть сиденье и открыть расположенную под ним крышку.

При выключенном двигателе проверьте уровень моторного масла: согласно точным указаниям, изложенным в руководстве двигателя, уровень должен находиться между отметками MIN и MAX на щупе для контроля уровня масла. (Рис. 5.3)

Заполните топливо, используя воронку, и следя за тем, чтобы бак не был заполнен до краев. (Рис. 5.4)

▲ ОПАСНОСТЬ! Во время заправки маслом двигатель должен быть выключен, заливка должна производиться на улице или в хорошо проветриваемом месте. Не забывайте о том, что испарения бензина являются воспламеняющимися! НЕ ПРИБЛИЖАЙТЕ ПЛАМЯ К ЗАПРАВОЧНОМУ ОТВЕРСТИЮ БАКА, ЧТОБЫ ПРОВЕРИТЬ ЕГО СОДЕРЖИМОЕ, И НЕ КУРИТЕ ВО ВРЕМЯ ЗАЛИВКИ.

ВАЖНО Не проливайте бензин на пластмассовые детали, чтобы не повредить их. Если бензин все же пролился, незамедлительно промойте участок водой. Гарантия не распространяется на повреждения пластмассовых деталей корпуса или двигателя, вызванные бензином.

5.3.4 Подготовка машины и монтаж защиты на выходе (контейнер для сбора травы или боковой желоб для выброса)

ПРИМЕЧАНИЕ Эта машина позволяет выполнять стрижку травы на газонах в различных режимах, в соответствии с установленными дополнительными приспособлениями. Эти дополнительные приспособления могут входить в оригинальную оснастку или приобретаться отдельно. Перед началом работы уместно подготовить машину в соответствии с тем, как вы собираетесь выполнять скашивание. ВЫПОЛНЯТЬ ОПЕРАЦИЮ ПРИ ВЫКЛЮЧЕННОМ ДВИГАТЕЛЕ.

▲ ВНИМАНИЕ! Никогда не используйте машину, не установив на ее выпускное отверстие защитные приспособления!

• Подготовка к скашиванию и сбор травы в контейнер (Рис. 5.5)

Закрепить контейнер для сбора травы (1), вставив два крепления (2) в отверстия на двух опорах (3).

• Подготовка к скашиванию и размельчение травы (функция «мульчирования») (Рис. 5.7)

Удостоверьтесь, что внутренняя сторона режущего узла чиста и на ней нет корки из травы и грязи, которая могла бы затруднить установку пробки-дефлектора для «мульчирования».

Установить режущий узел в самое верхнее положение и установить принадлежность для «мульчирования» (1) через отверстие для выброса, протолкнув ее до упора в выбросной канал.

Закрепить две эластичные тяги (2) в отверстиях по бокам выбросного канала (3). Затем прикрепить контейнер для сбора травы, как указано выше.

• Подготовка к скашиванию и боковая выгрузка травы (Рис. 5.8)

Поднять предохранительный рычаг (1) и защиту бокового выброса (2). Закрепить боковой желоб для выброса (3) и опустить защиту (2), удостоверившись, что она прочно прикреплена к выступам (3а) желоба.

В правильности монтажа бокового желоба для выброса можно удостовериться по соосному положению двух стрелок (4).

Затем прикрепить контейнер для сбора травы, как указано выше.

5.3.5 Проверка безопасности и эффективности работы машины

1. Проверьте, что предохранительные устройства работают, как указано (см. 5.2).
2. Удостоверьтесь в исправной работе тормоза.
3. Не приступайте к кошению, если режущие приспособления вибрируют или если у вас возникли сомнения в их заточке; всегда помните, что:
 - Плохо заточенное режущее приспособление выдирает траву и приводит к пожелтению газона.
 - Ослабленное режущее приспособление приводит к возникновению вибрации и может создать опасную ситуацию.

⚠ ВНИМАНИЕ! Не используйте машину, если вы не уверены в эффективности ее работы и в ее безопасности, и незамедлительно обратитесь к вашему дистри-

бьютору для проведения необходимых проверок или ремонта.

5.4 ИСПОЛЬЗОВАНИЕ МАШИНЫ

5.4.1 Пуск

Чтобы запустить двигатель (Рис. 5.9):

- открыть кран подачи бензина (1) (если он предусмотрен), доступ к которому находится в отсеке заднего левого колеса;
- установить трансмиссию в нейтральное положение («N») (см. 4.12 или 4.22);
- отключите режущие приспособления (см. 4.3);
- если поверхность наклонная, включите стояночный тормоз;
- в случае холодного запуска привести в действие воздушную заслонку карбюратора (см. 4.6);
- в случае если двигатель уже разогрет или не имеет воздушной заслонки карбюратора, достаточно установить рычаг в положение, расположенное между «МЕДЛЕННО» и «БЫСТРО»;
- вставьте ключ, поверните его в положение «ХОД», чтобы включить электрическую цепь, после чего поверните его в положение «ПУСК», чтобы запустить двигатель;
- после того, как запуск произошел, отпустите ключ.

После нескольких секунд работы установить рычаг управления дросселем в положение «БЫСТРО», а затем в положение «МЕДЛЕННО».

ВАЖНО Как только двигатель начнет равномерно работать, воздушную заслонку карбюратора (если она предусмотрена) необходимо отключить; если она используется при разогретом двигателе, может засориться свеча, что вызовет неравномерную работу двигателя.

ПРИМЕЧАНИЕ В случае возникновения трудностей при запуске, не держите электрический стартер длительное время включенным, чтобы не разрядить батарею и не залить топливом свечу и цилиндр двигателя. Поверните ключ в положение «ОСТАНОВ», подождите несколько секунд и повторите операцию. Если эта неисправность не исчезает, прочитайте главу «7» настоящего руководства и руководство по эксплуатации двигателя.

ВАЖНО Помните, что предохранительные устройства препятствуют запуску двигателя, если не удовлетворяются условия безопас-

ной работы (см. 5.2). В этих случаях, после восстановления условий, удовлетворяющих запуску, до осуществления повторного запуска двигателя, ключ необходимо установить в положение «ОСТАНОВ».

5.4.2 Передний ход и транспортировка

Во время транспортировки:

- отключите режущие приспособления;
- установите режущий узел на максимальную высоту (положение «7»);
- установите рычаг управления дросселем в положение между «МЕДЛЕННО» и «БЫСТРО».

Механическая трансмиссия

- Выжмите педаль до конца (см. 4.11), установите рычаг коробки передач в положение, соответствующее первой передаче (см. 4.12).

- Удерживая педаль в нажатом состоянии, отключить стояночный тормоз; постепенно отпустить педаль, в результате чего ее функция переходит от «тормоза» к «сцеплению», приводя в движение задние колеса (см.4.11).

⚠ ВНИМАНИЕ! Отпускание должно выполняться плавно, чтобы избежать запрокидывания или потери контроля из-за слишком резкого сцепления.

- Постепенно увеличивайте скорость до желаемой, используя рычаг управления дросселем и рычаг переключения скоростей; чтобы переключиться с одной передачи на другую необходимо включить сцепление, нажав педаль до половины ее хода (см. 4.11).

ВАЖНО Включение передний ход необходимо осуществлять, когда машина стоит на месте.

Гидростатическая трансмиссия

- Отключите стояночный тормоз и отпустите педаль тормоза (см. 4.21).
- Нажмите педаль привода (см. 4.22) в направлении «F» и получите требуемую скорость, меняя давление на педаль, а также на рычаг управления дросселем.

⚠ ВНИМАНИЕ! Включение привода должно выполняться, как описано выше (см.4.22), чтобы избежать запроки-

дывания или потери контроля над машиной из-за слишком резкого включения, особенно на склонах.

5.4.3 Торможение

Механическая трансмиссия

- Чтобы затормозить, следует нажать педаль до упора (см. 4.11), сначала уменьшив скорость при помощи рычага управления дросселем, чтобы не создавать лишних перегрузок для тормозной системы.

Гидростатическая трансмиссия

- Прежде всего, сбавьте скорость машины, уменьшив обороты двигателя, после чего нажмите педаль тормоза (см. 4.21), чтобы продолжать уменьшать скорость, пока машина не остановится.
- После отпускания педали привода скорость машины заметно снижается.

5.4.4 Задний ход

ВАЖНО Задний ход всегда включается из неподвижного состояния машины.

ВАЖНО Для того чтобы выполнять движение задним ходом с подключенными режущими приспособлениями, необходимо нажать и не отпускать педаль разрешения (см. 4.7). Это позволит избежать останова двигателя.

Механическая трансмиссия

- Нажимайте педаль, пока машина не остановится, включите заднюю передачу, сместив рычаг вбок и установив его в положение «R» (см. 4.12). Постепенно отпустите педаль, чтобы включить сцепление и начать движение назад.

Гидростатическая трансмиссия

- Остановите машину, начинайте движение назад, нажав педаль привода в направлении «R» (см. 4.22).

5.4.5 Скашивание травы

Чтобы начать кошение:

- установите рычаг управления дросселем в положение «БЫСТРО»;
- установите режущий узел на максимальную высоту;
- дайте двигателю прогреться в течение нескольких минут, прежде чем включить режущие приспособления;
- включайте режущие приспособления (см. 4.3) только на невысокой траве, избегайте их включения на гравийном грунте или на очень высокой траве;

ВАЖНО Если включить режущие приспособления на слишком высокой траве, двигатель может резко потерять обороты и в некоторых случаях выключиться, либо сцепление может износиться.

- начинайте осторожное и постепенное продвижение по травяному покрову, как уже было указано выше
- отрегулируйте скорость продвижения и высоту скашивания (см. 4.4) в соответствии с состоянием газона (высота, плотность и влажность травы).

Механическая трансмиссия

- – Высокая и густая трава влажный газон
- 1-я скорость
- – Трава низкая сухой газон
- 2-я 3-я скорость

ПРИМЕЧАНИЕ Четвертая скорость предусмотрена исключительно для перемещения по ровной поверхности

Гидростатическая трансмиссия

- Корректировка скорости по состоянию газона осуществляется постепенно и плавно путем надлежащего воздействия на педаль регулирования скорости.

⚠ ВНИМАНИЕ! При кошении на наклонных участках необходимо снизить скорость продвижения, чтобы обеспечить безопасные условия работы (см. 1А-С7-8-9).

Скорость необходимо уменьшать каждый раз, когда чувствуется снижение оборотов двигателя. Имейте в виду, что если скорость передвижения слишком высокая по сравнению с количеством травы, которую необходимо скосить, то качество скашивания никогда не будет высоким.

Каждый раз, когда необходимо преодолеть препятствие, отключайте режущие приспособления

и устанавливайте режущий узел в самое высокое положение.

5.4.6 Опорожнение контейнера для сбора травы (Рис. 5.10)

ПРИМЕЧАНИЕ При опорожнении контейнера для сбора травы режущие приспособления должны быть отключены; в противном случае двигатель остановится.

Контейнер для сбора травы наполнился до конца, когда скошенная трава начинает оставаться на газоне. Если продолжить кошение при полном контейнере для сбора травы, это может привести к засорению выбросного канала.

Для того, чтобы опорожнить контейнер для сбора травы:

- отключите режущие приспособления (см. 4.3);
- снизьте число оборотов двигателя;
- установите нейтральную передачу (N) (см. 4.12 Механическая трансмиссия или 4.22 Гидростатическая трансмиссия) и прекратите продвижение;
- включайте стояночный тормоз, если машина находится на склоне;
- ухватитесь за заднюю ручку (1) и откиньте контейнер для сбора травы, чтобы его опорожнить.

5.4.7 Опорожнение выбросного канала

Скашивание очень высокой или влажной травы при слишком высокой скорости продвижения может привести к засорению выбросного канала. В случае засорения необходимо:

- остановить машину, отключить режущие приспособления и остановить двигатель;
- снять контейнер для сбора травы;
- удалить скопившуюся траву, работая со стороны выходного отверстия канала.

⚠ ВНИМАНИЕ! При выполнении этой операции двигатель всегда должен быть выключен.

5.4.8 Завершение кошения

После завершения скашивания отключите режущие приспособления, снизьте число оборотов двигателя и вернитесь назад, подняв режущий узел в максимально высокое положение.

5.4.9 Завершение работы

Остановите машину, установите рычаг управления дросселем в положение «МЕДЛЕННО» и выключите двигатель, повернув ключ в положение «ОСТАНОВ». При выключенном двигателе закройте кран подачи бензина (1) (если он предусмотрен). (Рис. 5.11)

⚠ ВНИМАНИЕ! Чтобы избежать обратного удара, перед остановкой двигателя приблизительно на 20 секунд установите рычаг управления дросселем в положение «МЕДЛЕННО».

ВАЖНО Чтобы сохранить зарядку батареи, не оставляйте ключ в положении «ХОД», если двигатель не включен.

5.4.10 Чистка машины

После каждого использования чистите машину снаружи, опорожняйте контейнер для сбора травы и потрясите его, чтобы очистить от остатков травы и земли. Промойте пластмассовые части кузова губкой, смоченной водой и моющим средством, будучи особо внимательными, чтобы не замочить двигатель, детали электрооборудования и электронную плату, установленную под сиденьем.

ВАЖНО При мойке кузова и двигателя никогда не используйте пистолеты для подачи воды под давлением и агрессивные жидкости!

⚠ ВНИМАНИЕ! В целях поддержания оптимального уровня эффективности и безопасности машины, необходимо, чтобы на верхней части режущего узла не скапливались засохшие комки земли и травы.

После каждого пользования машиной тщательно чистите режущий узел для удаления всех остатков травы или засохшей земли.

⚠ ВНИМАНИЕ! Во время чистки режущего узла пользуйтесь защитными очками и работайте на расстоянии от людей и животных.

а) Промывку внутренней части режущего узла и выбросного канала необходимо осуществлять на твердой поверхности в следующих условиях:

- подготовить машину для работы в режиме, применявшемся в последний раз (см. 5.3.4);
- подсоедините трубку подачи воды к специальному соединению (1) и включите воду (Рис. 5.12);
- сесть на водительское место;
- полностью опустите режущий узел;
- запустить двигатель и держать трансмиссию в нейтральном положении;
- включите режущие приспособления, чтобы они вращались в течение нескольких минут.

Снимите контейнер для сбора травы, боковой желоб для выброса или принадлежности для «мульчирования» (если они установлены), промойте их и положите в место, где они быстро высохнут.

б) Для очистки верхней части режущего узла:

- полностью опустите режущий узел (положение «1»);
- продуйте потоком сжатого воздуха через отверстия в правом и левом защитных приспособлениях. (Рис. 5.13)

5.4.11 Хранение и длительный простой

Если предполагается не пользоваться машиной в течение длительного времени (более 1 месяца), отключите кабели батареи и следуйте указаниям, изложенным в руководстве по эксплуатации двигателя. (Рис. 5.14) Закройте кран (1) подачи топлива. При помощи клещей удалите хомутки (2), отсоедините трубу подачи топлива (3) и опорожните бак, собрав все топливо в подходящую емкость.

Открыть кран (1) и запустить двигатель, чтобы он работал до останова, вызванного израсходованием топлива, оставшегося в трубах и в карбюраторе. Подсоедините трубку (3), следя за правильностью установки хомутки (2). Поместите машину в сухое место, защищенное от погодного воздействия и, если возможно, накройте ее чехлом (см. 8.3).

ВАЖНО Батарею необходимо хранить в прохладном и сухом месте. Каждый раз перед длительным простоем (более 1 месяца) заряжайте батарею, а также зарядите ее перед возобновлением работы (см. 6.2.3).

При возобновлении работы удостоверьтесь, что на трубах, кране и карбюраторе нет утечек бензина.

5.5 ИСПОЛЬЗОВАНИЕ НА НАКЛОННЫХ УЧАСТКАХ (Рис. 5.15)

Необходимо соблюдать указанные ограничения (max 10° - 17%).

⚠ ВНИМАНИЕ! На наклонных участках движение вперед необходимо начинать особо осторожно, чтобы избежать опрокидывания машины. Снизить скорость передвижения при приближении к наклонному участку, особенно при спуске.

⚠ ОПАСНОСТЬ! Ни в коем случае не выключайте задний ход, чтобы снизить скорость спуска: это может привести к потере контроля над машиной, особенно на скользких участках.

➡ Механическая трансмиссия

• **⚠ ОПАСНОСТЬ!** Ни в коем случае не преодолевайте спуски на нейтральной передаче или с выключенным сцеплением! Всегда перед тем, как оставить машину без присмотра, включайте низкую передачу.

➡ Гидростатическая трансмиссия

• Преодолевайте спуски, не нажимая педаль привода (см. 4.22), чтобы воспользоваться тормозящим воздействием гидростатической трансмиссии, когда трансмиссия выключена.

5.6 НЕСКОЛЬКО СОВЕТОВ ПО ПОДДЕРЖАНИЮ ГАЗОНА В ХОРОШЕМ СОСТОЯНИИ

1. Чтобы поддерживать хороший внешний вид газона, а также, чтобы он был зеленый и мягкий, его необходимо регулярно косить, не повреждая при этом траву. На газоне могут расти различные виды травы. При частом кошении быстрее растет трава с большим количеством корней, образующая плотный травяной покров; если же, наоборот, кошение производится не так часто, большее распространение получает высокая и дикая трава (клевер, ромашки и т.д.).
2. Всегда предпочтительней косить траву, когда газон сухой.
3. Режущие приспособления должны быть целыми и хорошо заточенными, чтобы скашивание проходило правильно и из-за

неровного среза не пожелтели бы концы травы.

4. Двигатель необходимо использовать в максимальном режиме оборотов, как для того, чтобы обеспечить правильное скашивание, так и для того, чтобы скошенную траву с достаточной силой направить наружу через выбросной канал.
5. Периодичность стрижки должна соответствовать росту травы, не допуская слишком сильного выростания травы между одним скашиванием и другим.
6. В теплое и сухое время года рекомендуется поддерживать немного более высокую траву, чтобы уменьшить высыхание почвы.
7. Оптимальная высота травы ухоженного газона составляет 4-5 см, при одном скашивании не следует срезать более одной трети от общей высоты. Если трава очень высокая, скашивание лучше осуществить в два приема с интервалом в один день; при первой стрижке режущие приспособления должны быть на максимальной высоте и желательно уменьшить ширину полосы скашиваемой травы, а при второй – режущие приспособления следует установить на желаемый уровень. (Рис. 5.16).
8. Внешний вид газона будет лучше, если скашивание осуществляется попеременно в двух направлениях. (Рис. 5.17)
9. Если канал засоряется травой, лучше снизить скорость продвижения, поскольку она может быть слишком большой относительно состояния газона; если проблема не решилась, ее причиной могут быть плохо заточенные режущие приспособления или деформированный профиль ребер.
10. Будьте особенно внимательны при скашивании вблизи кустарников и низких бордюрных камней, которые могут нарушить параллельность и повредить край режущего уза и режущие приспособления.

6. ТЕХНИЧЕСКОЕ ОБСЛУЖИВАНИЕ

6.1 РЕКОМЕНДАЦИИ ДЛЯ ОБЕСПЕЧЕНИЯ БЕЗОПАСНОСТИ

⚠ ВНИМАНИЕ! Необходимо немедленно обратиться к дистрибьютору или в специализированный сервисный центр, если будут выявлены сбои в работе

- тормоза,
- включения и выключения режущих приспособлений,
- включения привода при движении впе-

ред или назад.

6.2 ПЛАНОВОЕ ТЕХНИЧЕСКОЕ ОБСЛУЖИВАНИЕ

Целью этой таблицы является помочь вам поддерживать эффективность и безопасность вашей машины. В ней указаны основные опе-

рации технического обслуживания машины и периодичность, предусмотренная для каждой из них.

В поля сбоку вы можете занести дату и количество часов работы, после которых были выполнены эти операции.

Операция		Время	Выполнено (Дата или часы)						
1.	МАШИНА								
1.1	Проверка крепления и заточки режущих приспособлений ³⁾	25							
1.2	Замена режущих приспособлений ³⁾	100							
1.3	Проверка ремня трансмиссии ³⁾	25							
1.4	Замена ремня трансмиссии ²⁾³⁾	–							
1.5	Проверка ремня привода режущих приспособлений ³⁾	25							
1.6	Замена ремня привода режущих приспособлений ^{2) 3)}	–							
1.7	Проверка и регулировка тормоза ³⁾	25							
1.8	Проверка и регулировка привода ³⁾	25							
1.9	Проверка включения и торможения режущего приспособления ³⁾	25							
1.10	Проверка всех креплений	25							
1.11	Общая смазка ⁴⁾	25							
2.	ДВИГАТЕЛЬ ¹⁾								
2.1	Замена моторного масла	...							
2.2	Проверка и чистка воздушного фильтра	...							
2.3	Замена воздушного фильтра	...							
2.4	Проверка бензофильтра	...							
2.5	Замена бензофильтра	...							
2.6	Проверка и чистка контактов свечи	...							
2.7	Замена свечи	...							

¹⁾ Ознакомьтесь с информацией, изложенной в руководстве по эксплуатацию двигателя, чтобы получить полный список с указанием периодичности.

²⁾ Связаться с вашим дилером при первых признаках неполадки.

³⁾ Эта операция должна быть выполнена через вашего дистрибьютора или в специализированном сервисном центре

⁴⁾ Общую смазку всех шарнирных соединений следует проводить каждый раз перед длительным простоем машины.

6.2.1 Двигатель (Рис. 6.1)

Следуйте всем указаниям, изложенным в инструкции по эксплуатации двигателя. Слив моторного масла производится при помощи шприца (2) (дополнительное оборудование по требованию), подходящего для такого применения, после того, как была отвинчена пробка заполнения (1).

Установить на шприц (2) трубку (3) подходящего диаметра и длиной, по меньшей мере, 400 мм; ввести трубку (3) до упора в отверстие, затем втянуть все моторное масло, принимая во внимание, что для полного опорожнения требуется повторить это действие несколько раз.

6.2.2 Задняя ось

Она является закрытым неразъемным блоком и не требует технического обслуживания; она заправлена нерасходуемой смазкой, которую нет необходимости менять или пополнять.

6.2.3 Батарея (Рис. 6.2)

Чрезвычайно важно выполнять тщательное техобслуживание батареи, чтобы обеспечить высокие эксплуатационные характеристики.

Необходимо периодически заряжать батарею при помощи зарядного устройства, которое входит в комплектацию (если оно предусмотрено).

Батарею вашей машины необходимо обязательно полностью заряжать в следующих случаях:

- перед использованием машины в первый раз после ее покупки;
- каждые 20 запусков двигателя;
- перед каждым длительным простоем машины;
- перед вводом в эксплуатацию после длительного простоя.

Прочитайте и внимательно следуйте процедуре зарядки, описанной в руководстве, прилагаемом к батарее. В случае, если процедура не соблюдается или батарею не заряжают, ее элементы могут получить необратимые повреждения.

Разряженную батарею **необходимо** зарядить как можно скорее.

ВАЖНО Зарядку необходимо осуществлять при помощи устройства с постоянным напряжением. Другие системы зарядки могут

нанести батарее необратимые повреждения. Машина снабжена соединителем (1) для зарядки, который необходимо подсоединить к соответствующему соединителю специального поддерживающего зарядного устройства, входящего в комплектацию (если предусмотрено) или поставляемого по заказу (см. 8.2).

ВАЖНО Этот соединитель необходимо использовать исключительно для подсоединения поддерживающего зарядного устройства, предусмотренного изготовителем. При его использовании:

- следовать указаниям, изложенным в соответствующей инструкции по эксплуатации;
- следовать указаниям, изложенным в руководстве по эксплуатации батареи.

6.3 ОПЕРАЦИИ ПО ТЕХНИЧЕСКОМУ УХОДУ ЗА МАШИНОЙ

6.3.1 Выравнивание режущего узла (Рис. 6.3)

Для равномерной стрижки газона необходимо, чтобы режущий узел был хорошо отрегулирован.

В случае неравномерной стрижки проверьте давление в шинах.

Если этого недостаточно для получения равномерной стрижки, свяжитесь с вашим дистрибьютором для выполнения выравнивания режущего узла.

6.3.2 Замена колес (Рис. 6.4)

Установите машину на ровную поверхность, поместите прокладки под несущий элемент рамы со стороны колеса, которое необходимо заменить.

Колеса удерживаются при помощи упругого кольца (1), которое можно снять при помощи отвертки.

ПРИМЕЧАНИЕ В случае замены одного или обоих задних колес, удостоверьтесь в том, что возможная разница в наружном диаметре не превышает 8-10 мм; в противном случае, во избежание неравномерного скашивания необходимо выполнить выравнивание режущего узла.

ВАЖНО Перед установкой колеса смажьте ось консистентной смазкой. Аккуратно установите упругое кольцо (1) и шайбу буртика (2).

6.3.3 Ремонт или замена шин

Любую замену или ремонт в случае прокола шины необходимо осуществлять у специализированного шинника, согласно процедуре, предусмотренной для используемого типа автопокрышек.

6.3.4 Замена предохранителя (Рис. 6.5)

Электропроводка и электронная плата оснащены предохранителем, срабатывание которого приводит к остановке двигателя. В этом случае следует снять крышку (1), чтобы получить доступ к предохранителю (2), расположенному рядом с батареей. Номинал предохранителя указан на самом предохранителе.

ВАЖНО Перегоревший предохранитель необходимо всегда заменять на предохранитель такого же типа и с таким же номиналом, ни в коем случае нельзя заменять его на предохранитель с другим номиналом.

В случае если не удастся устранить причину

срабатывания, свяжитесь с авторизованным центром технической поддержки.

6.3.5 Демонтаж, замена и повторный монтаж режущих приспособлений

⚠ ВНИМАНИЕ! При обращении с режущими приспособлениями всегда надевайте плотные защитные перчатки.

⚠ ВНИМАНИЕ! Всегда заменяйте поврежденные или искривленные режущие приспособления; никогда не пытайтесь их ремонтировать! **ОРИГИНАЛЬНЫЕ РЕЖУЩИЕ ПРИСПОСОБЛЕНИЯ!**

На этой машине предусмотрено применение режущих приспособлений, имеющих код, указанный в таблице на странице ii.

Учитывая развитие гаммы продукции, режущие приспособления, указанные выше, могут со временем быть заменены другими, с аналогичными характеристиками взаимозаменяемости и безопасности в работе.

7. РУКОВОДСТВО ПО ВЫЯВЛЕНИЮ НЕПОЛАДОК

НЕПОЛАДКА	ВОЗМОЖНАЯ ПРИЧИНА	УСТРАНЕНИЕ
1. После установки ключа в положение «ПУСК» стартер не вращается	Блокировка электронной платы по следующей причине: <ul style="list-style-type: none">– аккумулятор разряжен– перегоревший предохранитель– плохое заземление двигателя или шасси– размыкание заземляющих соединений микропереключателей– ненадежное заземление стартера– не соблюдены условия запуска	Установить ключ в положение «ОСТАНОВ» и выявить причину неполадки: <ul style="list-style-type: none">– зарядить батарею (см. 6.2.3)– заменить предохранитель (10 А) (см. 6.3.4)– проверить соединения черных кабелей заземления– проверить соединения– проверить заземляющие соединения– проверить, что выполняются условия, позволяющие осуществить запуск (см. 5.2.a)
2. После установки ключа в положение «ПУСК» стартер вращается, но двигатель не заводится	<ul style="list-style-type: none">– отсутствие притока бензина– неполадки зажигания	<ul style="list-style-type: none">– проверить уровень в баке (см. 5.3.3)– проверить бензиновый фильтр– проверить крепление колпачка свечи– проверить чистоту и правильное расстояние между электродами

НЕПОЛАДКА	ВОЗМОЖНАЯ ПРИЧИНА	УСТРАНЕНИЕ
3. Двигатель выключается:	Блокировка электронной платы по следующей причине: <ul style="list-style-type: none"> – размыкание заземляющих соединений микропереключателей – аккумулятор разряжен – аккумулятор плохо подсоединен (плохо закрепленные контакты) – плохое заземление двигателя 	Установить ключ в положение «ОСТАНОВ» и выявить причину неполадки: <ul style="list-style-type: none"> – проверить соединения – зарядить батарею (см. 6.2.3) – проверить соединения (см. 3.5) – проверить заземление двигателя
4. Затрудненное включение или неравномерная работа двигателя	– проблемы карбюрации	<ul style="list-style-type: none"> – очистить или заменить воздушный фильтр – очистить поплавковую камеру карбюратора – опорожнить бак и залить свежий бензин – проверить и в случае необходимости заменить бензиновый фильтр
5. Снижение эффективности двигателя во время скашивания	– слишком большая скорость движения относительно высоты скашивания	– снизить скорость движения и/или увеличить высоту скашивания (см. 4.4)
6. При включении режущих приспособлений двигатель выключается	<ul style="list-style-type: none"> – перемещение рычага включения режущих приспособлений произошло слишком быстро – не соблюдены условия включения 	<ul style="list-style-type: none"> – проделать движение для включения сцепления медленнее – удостовериться, что выполняются необходимые условия безопасности (см. 5.2.b)
7. Неравномерное скашивание и некачественный сбор травы	<ul style="list-style-type: none"> – режущий узел не расположен параллельно относительно земли – неэффективность режущих приспособлений – слишком большая скорость движения относительно высоты скашиваемой травы – засорение канала – режущий узел заполнен травой 	<ul style="list-style-type: none"> – проверить давление в шинах (см. 5.3.2) – выровнять положение режущего узла относительно земли (см. 6.3.1) – обратитесь к вашему дистрибьютору – снизить скорость движения и/или поднять режущий узел (см. 5.4.5) – подождать, когда трава высохнет – снять контейнер для сбора травы и опорожнить канал (см. 5.4.7) – прочистить режущий узел (см. 5.4.10)
8. Чрезмерная вибрация во время работы	<ul style="list-style-type: none"> – режущие приспособления не сбалансированы – режущие приспособления ослаблены – ослабленные крепления 	<ul style="list-style-type: none"> – обратитесь к вашему дистрибьютору – обратитесь к вашему дистрибьютору – проверить и затянуть крепежные винты двигателя и шасси
9. Режущие приспособления не включаются или не останавливаются мгновенно при их выключении	– неисправности в системе включения сцепления	– обратитесь к вашему дистрибьютору

НЕПОЛАДКА	ВОЗМОЖНАЯ ПРИЧИНА	УСТРАНЕНИЕ
10. Нестабильное или неэффективное торможение	– тормоз не отрегулирован правильно	– обратитесь к вашему дистрибьютору
11. Движение рывками, недостаточная тяга привода на подъеме, тенденция скольжения машины в боковой занос	– проблемы с ремнем или устройством включения	– обратитесь к вашему дистрибьютору
12. Когда двигатель работает, при нажатии на педаль привода машина не двигается (гидростатическая трансмиссия)	– рычаг разблокирования в положении «В»	– вновь установить в положение «А» (см. 4.23).

Если после выполнения описанных выше действий неполадки не устранились, свяжитесь с вашим дистрибьютором.

⚠ ВНИМАНИЕ! *Никогда не пытайтесь выполнять сложный ремонт, если у вас нет необходимых средств или знаний. Любой плохо выполненный ремонт приводит к немедленному прекращению действия гарантии и с изготовителя снимается всякая ответственность.*

8. ДОПОЛНИТЕЛЬНОЕ ОБОРУДОВАНИЕ ПО ТРЕБОВАНИЮ

8.1 КОМПЛЕКТ ДЛЯ МУЛЬЧИРОВАНИЯ (Рис. 8.1 №41)

Тонко измельчает скошенную траву и оставляет ее на газоне вместо того, чтобы собирать ее в контейнер.

8.2 ПОДДЕРЖИВАЮЩЕЕ ЗАРЯДНОЕ УСТРОЙСТВО (если оно предусмотрено) (Рис. 8.1 №42)

Позволяет поддерживать батарею в состоянии готовности в периоды простоя, обеспечивая оптимальный уровень зарядки и более длительный срок службы батареи.

Power your skills



DAEWOO
POWER PRODUCTS

Manufactured under license of **DAEWOO** International Corporation, Korea

WWW.DAEWOO-POWER.RU